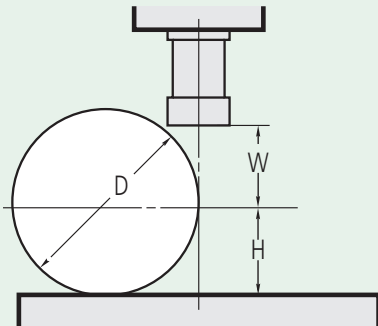


# Projecteur de profil PJ-A3000

## Caractéristiques techniques

Projection	Image inversée
Ecran	Protection d'écran : Diamètre effectif : 315 mm Matière de l'écran : Rectifié dépoli Rotation de l'écran : $\pm 360^\circ$ , réglage fin et blocage Affichage des angles : Compteur digital (LED) Résolution : 1' ou 0,01° (commutable) Plage d'affichage : $\pm 360^\circ$ (affichage $\pm 370^\circ$ ) ABS/INC, mode commutable, Zéro set Ligne de référence : Réticules en croix
Objectif	10X (990948) En option : 20X, 50X, 100X
Précision de la projection	Diascopique : Inférieur à $\pm 0,1\%$ du grossissement Épiscopique : Inférieur à $\pm 0,15\%$ du grossissement
Eclairage diascopique	Source lumineuse : Lampe halogène (24V, 150W) Système optique : Système télécentrique Fonctions : 2 puissances (faible/forte)
Eclairage épiscopique	Source lumineuse : Lampe halogène (24V, 150W) Système optique : Système Vertical à miroir semi-réfléchissant Fonctions : Réglage hauteur et concentration du faisceau
Mise au point	Manuelle
Résolution [ $\mu\text{m}$ ]	0,001 mm
Alimentation	220 - 240V AC, 50/60Hz



D : Diamètre max. de pièce

W : Distance de travail

H : Hauteur max. de pièce

	Magnification			
	10X	20X	50X	100X
View field	$\phi 31.5$	$\phi 15.7$	$\phi 6.3$	$\phi 3.1$
W	30	32.5 (2)	12.6	5
H	123.5	123.5	123.5	123.5
-50 models	123.5	123.5	123.5	123.5
-100 models	91	91	91	91
-150 models	103.5	103.5	103.5	103.5
200 models	92.5	92.5	92.5	92.5
D	224 (198)	87 (61)	27	10
-50 models*	224 (198)	87 (61)	27	10
-100 models	182	87 (61)	27	10
-150 models	207 (198)	87 (61)	27	10
200 models	185	87 (61)	27	10

( ) Avec éclairage épiscopique



Brochure PJ-A3000 disponible sur [www.mitutoyo.fr](http://www.mitutoyo.fr)

## Série 302

- Projecteur vertical très complet à écran rotatif  $\phi 315$  mm .
- Images très claires grâce à de puissantes lampes halogènes (150W) montées par deux sur un système à tiroir permettant de passer rapidement d'une lampe à l'autre.
- Grand choix de table X/Y avec des déplacements rapides sur les axes à partir de 100 mm.
- Grand afficheur X/Y et angulaire pour une lecture aisée.
- Sortie de données en RS-232 C (suivant modèle).



302-701-1D



302-704-1D



302-703-1D



302-702-1D



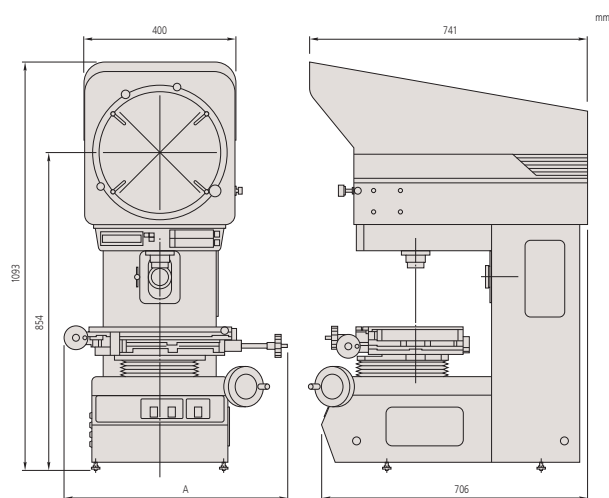
302-701-1D

# Projecteur de profil PJ-A3000

Série 302

Métrique Table XY 50 x 50 ou 150 x 50 ou 100 x 100 ou 200 x 100 mm

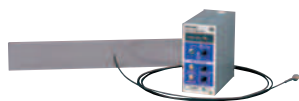
Modèle	PJ-A3005D-50	PJ-A3005F-150	PJ-A3010F-100	PJ-A3010F-200
Réf.	302-704-1D	302-702-1D	302-703-1D	302-701-1D
Plage de la table à mouvements croisés [mm]	50 x 50	150 x 50	100 x 100	200 x 100
Méthode de mesure	Butées Digimatic	Codeur linéaire	Codeur linéaire	Codeur linéaire
Mécanisme de déplacement rapide	-	Axes X et Y	Axes X et Y	Axes X et Y
Dimension de la table [mm]	152 x 152	280 x 152	250 x 250	380 x 250
Surface de travail effective [mm]	82 x 82	185 x 84	142 x 142	266 x 170
Réf. verre pour table	380405	381349	12BAE041	382762
Dégauchissage de la table	-	-	-	±3°
Charge maxi. sur plateau [kg]	10	8	10	8
Poids kg	107	116	112	140



A = 593 mm : 302-701-1D, A = 446 mm : 302-702-1D  
A = 427 mm : 302-703-1D, A = 455 mm : 302-704-1D



264-155D, QM-Data 200



OPTOEYE-200

## Accessoires standards

Réf.	Description
172-202	Objectif 10X
383876	Housse de protection
512305	Lampe halogène (24V, 150W)

## Accessoires en option

Réf.	Description	Prix €H.T
172-116	Règle graduée en verre 50 mm	170,00
172-160-3	Filtre vert	148,00
172-161	Règle graduée en verre 300 mm	340,00
172-197	Entrepointe	824,00
172-203	Objectif 20X	775,00
172-204	Objectif 50X	1014,00
172-207	Objectif 100X	1014,00
172-229	Miroir de réflexion pour objectif 10X	101,00
172-230	Miroir de réflexion pour objectif 20X	80,00
172-378	Vé à étrier (ø 25 mm max.)	313,00
176-107	Support avec bride de fixation	266,00
172-118	Règle graduée en verre 200 mm	281,00
172-160-2	Filtre vert	85,00
176-105	Support de centrage	950,00
999678D	Plaque d'adaptation	469,00
512305	Lampe halogène (24V, 150W)	13,00
12AAE671	Règle support de détecteur pour ø 250 à ø 350 mm	40,00
332-151	Optoeye-200	1473,00
176-106	Table rotative 66 mm	796,00
172-196	Table rotative 100 mm	955,00
172-198	Table rotative 100 mm avec réglage fin	976,00
264-155D	QM-Data 200 modèle sur pied	
264-156D	QM-Data 200 modèle avec bras	

176-106 : pour table 150 x 50 mm  
172-196 et 172-198 : pour table 100 x 100 et 200 x 100 mm



# Projecteur de profil PJ-H30

## Série 303

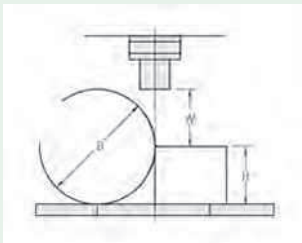
Projecteur vertical à image redressée (Ø 306 mm)

Le projecteur PJ-H30 est disponible en 4 dimensions de course de table : 100 x 100, 200 x 100, 200 x 170 et 300 x 170 mm.

- Le PJ-H30 dispose d'un système de débrayage unique : le corps de l'appareil monte pour faire la mise au point, alors que la table reste fixe. Cet avantage permet à la table de supporter des pièces jusqu'à 20 kilos, suivant les modèles.
- Image redressée pour une plus grande facilité d'utilisation.
- Le détecteur d'arête intégré (sur certains modèles) permet d'éliminer les erreurs de mesure dues à un positionnement manuel.
- Le PJ-H30 est particulièrement adapté aux contrôles nécessitant une précision élevée.
- Optique à grande ouverture numérique procurant une image plus lumineuse et intégrant le miroir semi-réfléchissant. Cet optique est monté sur une tourelle à 3 positions pour un changement facile et rapide du grossissement.
- Système de mise au point manuel ou motorisé, suivant modèles.

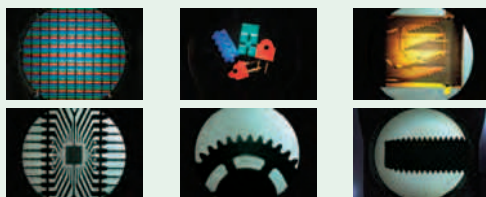
### Caractéristiques techniques

Précision	(3+0,02L) µm L : longueur de mesure maxi.
Projection	Image redressée
Ecran	Diamètre effectif : 306 mm Verre : Rectifié dépoli avec réticule Plage d'affichage : ±360° (affichage ±370°) Afficheur angulaire : Digital intégré (commutation ABS/INC), remise à zéro Lecture : 1' ou 0,01° (commutable)
Objectif	Grossissement : 5X, 10X, 20X, 50X, 100X Monture : Baïonnette
Précision de la projection	Diascopique : Inférieure à ±0,1% du grossissement Episcopique : Inférieure à ±0,15% du grossissement
Eclairage diascopique	Lampe halogène (24V, 150W) Système télécentrique à intensité lumineuse réglable, filtre d'absorption de chaleur, ventilateur de refroidissement intégré, filtre vert en option
Eclairage épiscopique	Lampe halogène (24V, 150W) Possibilité d'orienter le faisceau soit en vertical par l'objectif, soit en oblique sur la pièce directement. Possibilité de contrôler la concentration du faisceau, éclairage à intensité lumineuse réglable
Alimentation	220V, AC 50/60Hz
Résolution [µm]	0,001 mm



D : Diamètre maximum des pièces  
W : Distance de travail  
H : Hauteur maximum des pièces

	Grossissement				
	5X	10X	20X	50X	100X
Champ de vision	ø61,2	ø30,6	ø15,3	ø6,12	ø3,06
H	105	105	105	105	105
W	66	70,5	56,5	50	50
D	148	197	137	114	114



Brochure projecteur de profil disponible sur [www.mitutoyo.fr](http://www.mitutoyo.fr)



303-735-1D



Système épiscopique



Eclairage oblique



Eclairage vertical



1010B



2010B



2017B

# Projecteur de profil PJ-H30

## Série 303

### Modèle 1010B - 100 x 100 mm

Dimension de la table : 300 x 240 mm  
Surface de travail effective : 180 x 150 mm  
Réf. verre pour table : 380412  
Dégauçissage de table :  $\pm 3^\circ$   
Chargement maximum : 10 kg  
Poids : 176 kg

Modèle	PJ-H30A	PJ-H30D
Réf.	303-712-1D	303-732-1D
Mise au point	Manuel	Motorisé
Détecteur d'arête	En option	Inclus

### Modèle 2010B - 200 x 100 mm

Dimension de la table : 350 x 280 mm  
Surface de travail effective : 250 x 150 mm  
Réf. verre pour table : 382762  
Dégauçissage de table :  $\pm 3^\circ$   
Chargement maximum : 10 kg  
Poids : 178 kg

Modèle	PJ-H30A	PJ-H30D
Réf.	303-713-1D	303-733-1D
Mise au point	Manuel	Motorisé
Détecteur d'arête	En option	Inclus

### Modèle 2017B - 200 x 170 mm

Dimension de la table : 410 x 342 mm  
Surface de travail effective : 270 x 240 mm  
Réf. verre pour table : 12BAD363  
Dégauçissage de table :  $\pm 5^\circ$   
Chargement maximum : 20 kg  
Poids : 205 kg

Modèle	PJ-H30A	PJ-H30D
Réf.	303-714-1D	303-734-1D
Mise au point	Manuel	Motorisé
Détecteur d'arête	En option	Inclus

### Modèle 3017B - 300 x 170 mm

Dimension de la table : 510 x 342 mm  
Surface de travail effective : 370 x 240 mm  
Réf. verre pour table : 12BAD330  
Dégauçissage de table :  $\pm 5^\circ$   
Chargement maximum : 20 kg  
Poids : 212 kg

Modèle	PJ-H30A	PJ-H30D
Réf.	303-715-1D	303-735-1D
Mise au point	Manuel	Motorisé
Détecteur d'arête	En option	Inclus

# Projecteur de profil PJ-H30

## Série 303

### Accessoires standards

Réf.	Description
172-472	Objectif 10X
383876	Housse de protection
512305	Lampe halogène (24V, 150W)

### Accessoires en option

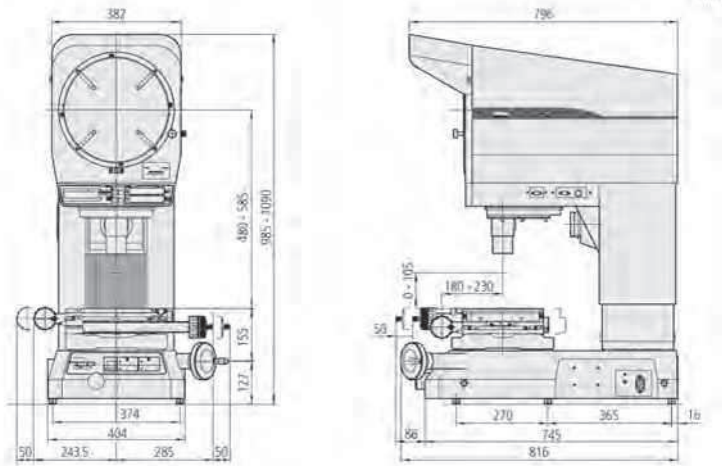
Réf.	Description	Prix €..H.T
332-151	Optoeye-200	1473,00
12AAE671	Règle support de détecteur pour ø 250 à ø 350 mm	40,00
12AAG983	Plaque d'adaptation pour PJ-H30A	43,00
12AAG981	Filtre vert	290,00
172-116	Règle graduée en verre 50 mm	170,00
172-118	Règle graduée en verre 200 mm	281,00
172-161	Règle graduée en verre 300 mm	340,00
172-271	Objectif 5X	1804,00
172-473	Objectif 20X	1389,00
172-474	Objectif 50X	1433,00
172-475	Objectif 100X	1443,00
176-105	Support de centrage	950,00
172-197	Entrepointe	824,00
172-198	Table rotative 100 mm avec réglage fin	976,00
172-378	Vé à étrier (ø 25 mm max.)	313,00
176-305	Table rotative avec réglage fin (ø 183 mm)	1857,00
176-306	Table rotative avec réglage fin (ø 240 mm)	2408,00
011534	Flacon de nettoyage des optiques	19,00
12AAA807D	Câble RS-232C D-SUB9/D-SUB 9 (2 m)	56,00
12AAG982	Bras support pour QM-Data 200	737,00
264-155D	QM-Data 200 modèle sur pied	
264-156D	QM-Data 200 modèle avec bras	

Disponible	Table de la table XY		
	1010	1010 2010	2017 3017
172-198	X	X**	X***
176-305	—	X**	—
176-306	—	—	X
176-105	X*	X**	X***
172-197	X*	X**	X***
176-107	X*	X**	X***
172-378	X*	X**	X***

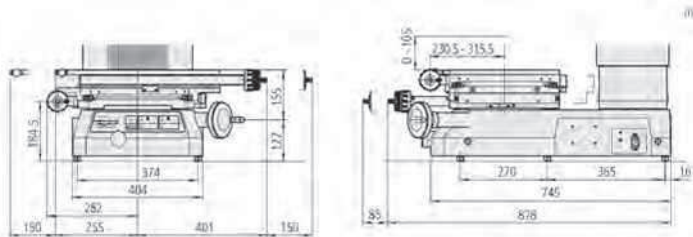
X\* : A utiliser avec la table rotative (172-198)  
 X\*\* : Plaque d'adaptation (176-317) nécessaire  
 X\*\*\* : Plaque d'adaptation (176-304) nécessaire



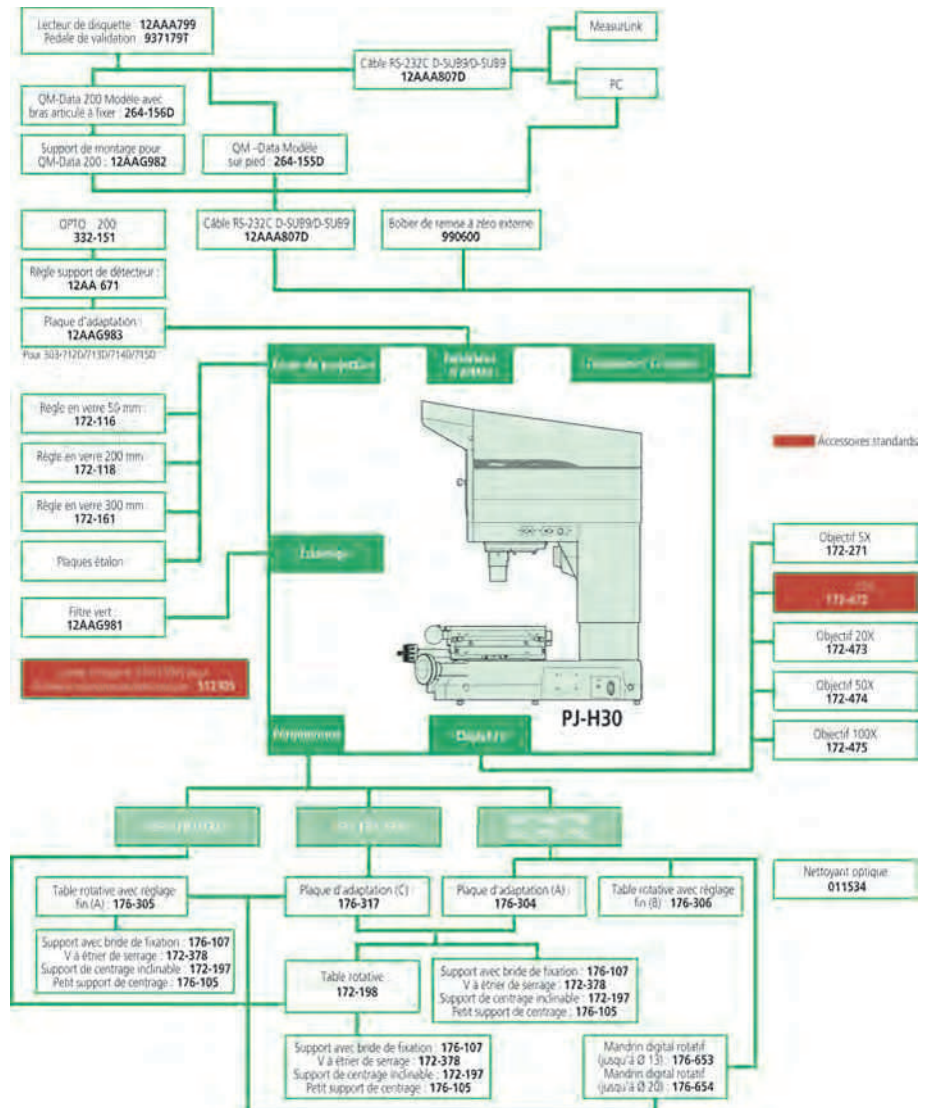
264-155D  
QM-Data 200



Modèle 1010B



Modèle 3017B



# Projecteur de profil PV-5110

## Série 304

- Le projecteur de profil PV-5110 est un appareil sur pied qui se caractérise par une grande robustesse.
- Son grand écran rotatif permet une bonne observation et facilite les mesures.



304-919D  
Compteur en option



Compteur KA



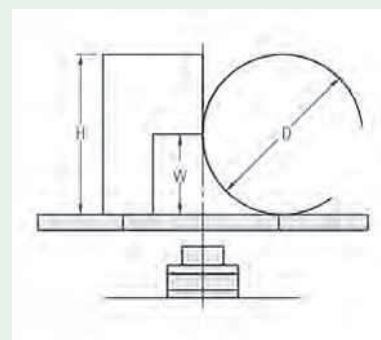
QM-Data 200



OPTOEYE 200

## Caractéristiques techniques

Projection	Image inversée
Écran	Diamètre effectif : 508 mm Verre rectifié dépoli avec réticule Plage d'affichage : $\pm 360^\circ$ (affichage $\pm 370^\circ$ ) Affichage angulaire : Digital intégré (commutation ABS/INC), remise à zéro Lecture : 1' ou 0,01° (commutable)
Objectif	10X (172-402) En option : 5X, 20X, 50X, 100X
Précision de la projection	Diascopique : Inférieur à $\pm 0,1\%$ du grossissement Episcopique : Inférieur à $\pm 0,15\%$ du grossissement
Eclairage diascopique	Lampe halogène (24V, 150W) Système télécentrique à 2 niveaux d'intensité lumineuse, filtre d'absorption de chaleur, ventilateur de refroidissement intégré, filtre vert en option
Eclairage épiscopique	Lampe halogène (24V, 150W) Filtre d'absorption de chaleur, double éclairage diagonal réfléchissant (pour 5X, 10X et 20X), 2 niveaux d'intensité lumineuse
Mise au point	Manuelle
Résolution [µm]	0,001 mm
Alimentation	220 - 240V AC, 50/60Hz
Poids	210 kg



D : Diamètre max. de la pièce  
W : Distance de travail  
H : Hauteur max. de la pièce

	Grossissement				
	5X	10X	20X	50X	100X
Champ de vision	ø101.6	ø50.8	ø25.4	ø10.16	ø5.08
H	125	181	206	87	87
W	60 (27)	60	60	32.4	22.5
D	120	120	120	64.8	45



Brochure projecteur de profil disponible sur  
[www.mitutoyo.fr](http://www.mitutoyo.fr)

# Projecteur de profil PV-5110

## Série 304 - Accessoires/Dimensions

### Accessoires standards

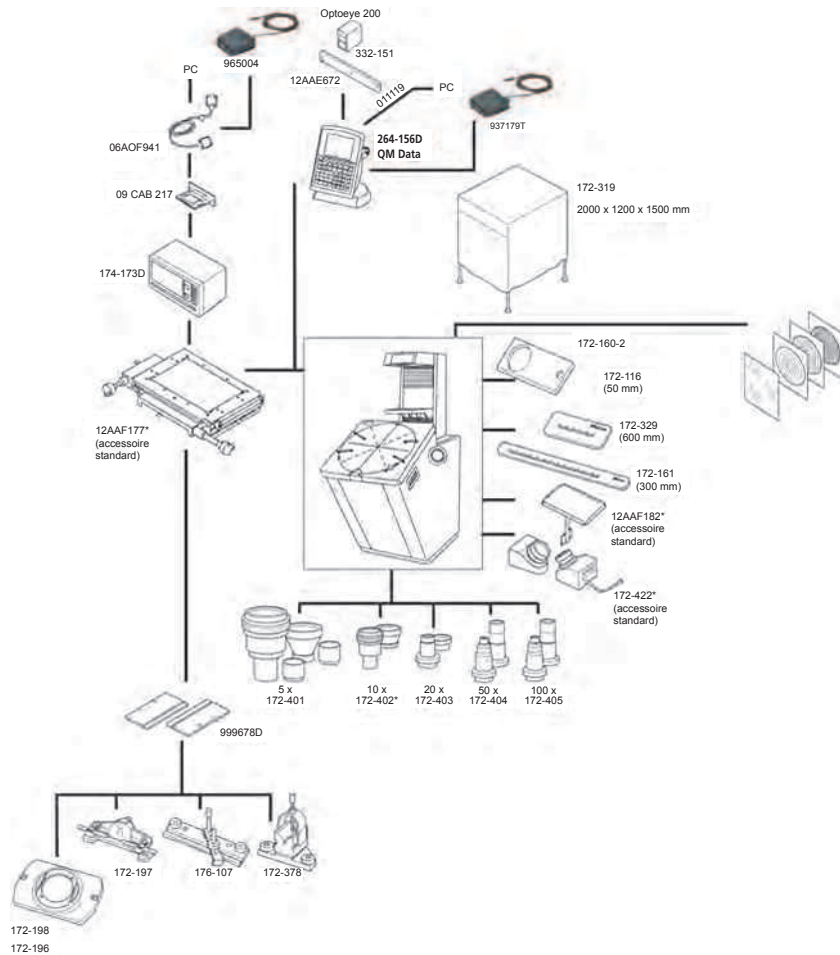
Réf.	Description
172-402	Objectif 10X composé de : 172-409 Objectif 172-410 Condenseur
512305	Lampe halogène (24V, 150W)
12AAF182	Support pour compteur
382762	Verre pour table 280 x 180 mm
172-422	Eclairage épiscopique

### Accessoires en option

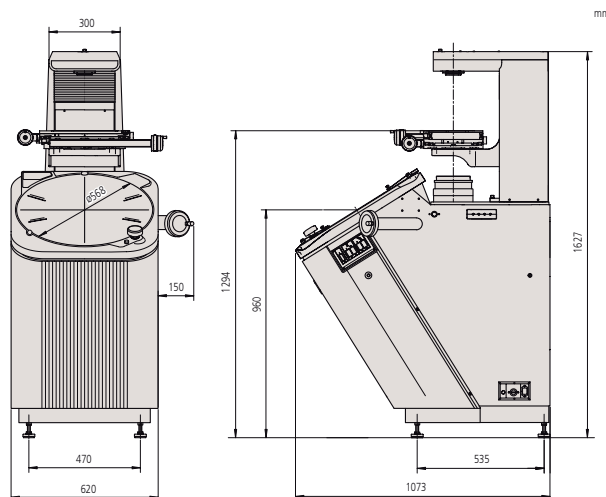
Réf.	Description	Prix €.H.T
172-401	Objectif 5X composé de : 172-406 Objectif 172-407 Condenseur 932602 Condenseur pour épiscopie	5729,00
172-403	Objectif 20X composé de : 172-411 Objectif 172-412 Condenseur	1671,00
172-404	Objectif 50X composé de : 172-413 Objectif 172-414 Condenseur	1719,00
172-405	Objectif 100X composé de : 172-415 Objectif 172-414 Condenseur	1835,00
172-116	Règle graduée en verre 50 mm	170,00
172-330	Règle graduée (80 mm)	234,00
172-161	Règle graduée en verre 300 mm	340,00
172-329	Règle graduée (600 mm)	695,00
172-160-2	Filtre vert	85,00
172-319	Cabine d'observation	1056,00
510189	Housse	93,00
172-198	Table rotative 100 mm avec réglage fin	976,00
172-197	Entrepointe	824,00
176-107	Support avec bride de fixation	266,00
172-378	Vé à étrier (ø 25 mm max.)	313,00
011534	Flacon de nettoyage des optiques	19,00
174-173D	Compteur KA 2 axes	530,00
12AAE672	Règle support de détecteur pour ø 500 à ø 600 mm	56,00
264-156D	QM-Data 200 modèle avec bras	



172-319. Dimensions : 2000 x 1200 x 1500 mm



Modèle	PV-5110
Réf.	304-919D
Plage de la table à mouvements croisés [mm]	200 x 100
Méthode de mesure	Codeur linéaire
Mécanisme de déplacement rapide	Axes X et Y
Dimension de la table [mm]	380 x 250
Surface de travail effective [mm]	266 x 170
Réf. verre pour table	382762
Dégauchissage de la table	±3°
Charge maxi. sur plateau [kg]	5



# Projecteur de profil PH-A14

## Série 172

- Idéal pour la mesure des pièces de révolution.
- Table de mesure supportant des charges importantes.
- Modèle économique.
- Afficheur en option.



172-810-20D

Avec calculateur QM-Data200 en option



Compteur KA



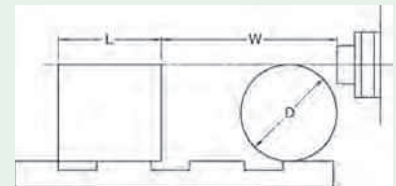
QM-Data 200



OPTOEYE 200

## Caractéristiques techniques

Projection	Image inversée
Ecran	Diamètre effectif : 356 mm Ligne de référence : Réticules en croix Verre rectifié dépoli avec réticule Rapporteur d'angle : Vernier, résolution 2' Plage d'affichage : $\pm 360^\circ$ (affichage $\pm 370^\circ$ )
Objectif	10X (172-011) En option : 20X, 50X, 100X
Précision de la projection	Diascopique : inférieur à $\pm 0,1\%$ du grossissement Episcopique : inférieur à $\pm 0,15\%$ du grossissement
Eclairage diascopique	Système télécentrique, lampe halogène (24V, 150W) Filtre d'absorption de chaleur, ventilateur de refroidissement intégré, filtre vert en option
Eclairage épiscopique	Eclairage : Lampe halogène (24V, 150W) Système optique : Eclairage vertical Fonctions : Condenseur d'objectif réglable, filtre d'absorption de chaleur, ventilateur de refroidissement intégré
Mise au point	Manuelle
Résolution [ $\mu\text{m}$ ]	0,001 mm (utilisation en option du Compteur KA)
Alimentation	220 - 240V AC, 50/60Hz
Poids	140 kg



L : Largeur max. de pièce

W : Distance de travail

D : Diamètre max. de pièce

PH-A14	Grossissement				mm
	10X	20X	50X	100X	
Champ de vision	35.6	17.3	7.12	3.56	
L	235	235	80	108	
W	93	40	14.6	9.5	
D	130	116	30.4	19	



# Projecteur de profil PH-A14

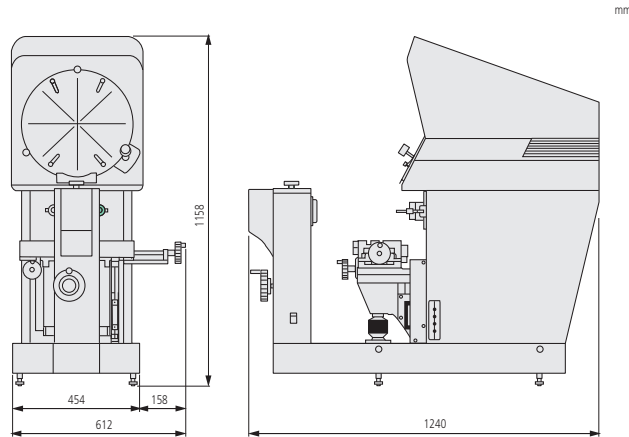
## Série 172 - Accessoires/Dimensions

### Accessoires standards

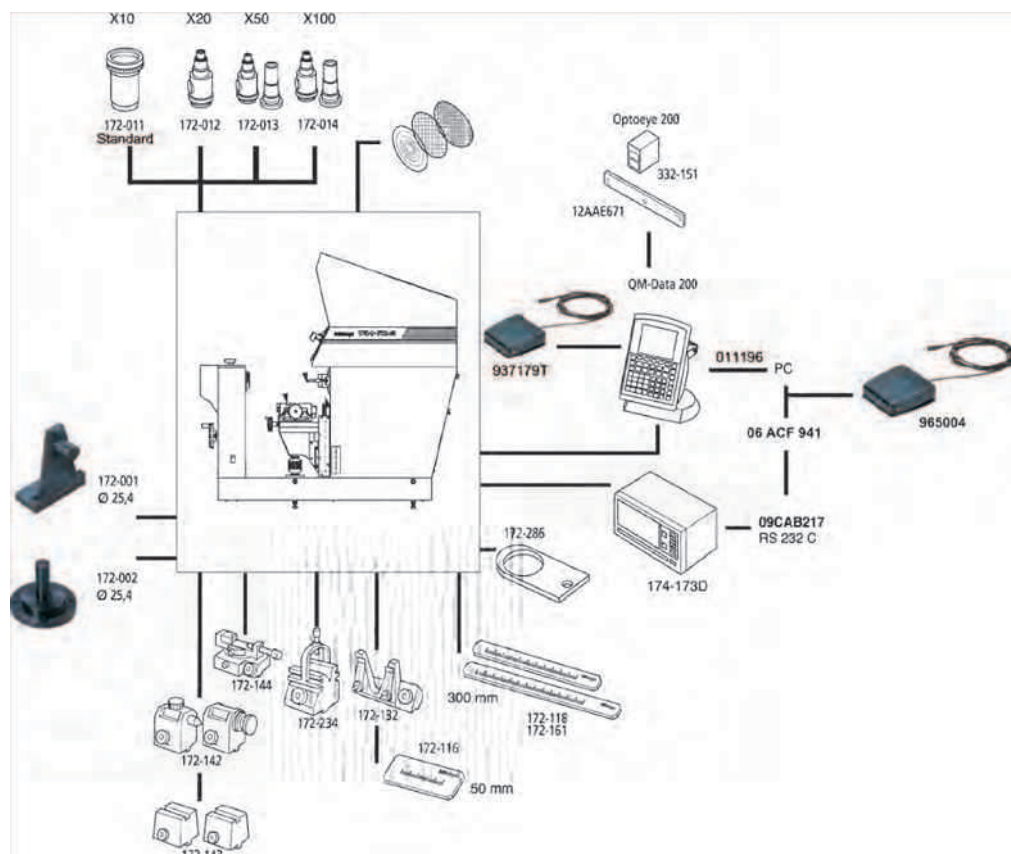
Réf.	Description
172-011	Objectif 10X pour PH-A14
512305	Lampe halogène (24V, 150W)

### Accessoires en option

Réf.	Description	Prix €.H.T
174-173D	Compteur KA 2 axes	530,00
172-013	Objectif 50X pour PH-A14	1083,00
172-012	Objectif 20X pour PH-A14	560,00
172-014	Objectif 100X pour PH-A14	1719,00
172-116	Règle graduée en verre 50 mm	170,00
172-118	Règle graduée en verre 200 mm	281,00
172-286	Filtre vert	222,00
172-143	Rehausseur pour support de centrage	509,00
172-144	Etou rotatif (Max. ø 60 mm)	923,00
172-234	Vé à étrier (Max. ø 50 mm)	568,00
172-132	Accessoire de maintien vertical des pièces	382,00
172-161	Règle graduée en verre 300 mm	340,00
172-001	Support pour engrenage droit	838,00
172-002	Support pour engrenage plat	1008,00
172-142	Entrepointe	976,00
011534	Flacon de nettoyage des optiques	19,00
332-151	Optoeye-200	1473,00
12AAE671	Règle support de détecteur pour ø 250 à ø 350 mm	40,00
264-156D	QM-Data 200 modèle avec bras	
12AAF182	Support pour compteur	91,00



Modèle	PH-A14
Réf.	172-810-20D
Plage de la table à mouvements croisés [mm]	203 x 102
Méthode de mesure	Codeur linéaire
Dimension de la table [mm]	407 x 153
Charge maxi. sur plateau [kg]	45



# Projecteur de profil PH-3515F

Série 172

Projecteur horizontal à écran Ø 356 mm

- Table de mesure capable de supporter de lourdes charges (45kg).
- Grand choix d'objectifs de 5X à 100X.
- Capacité de mesure importante 254 x 152 mm.
- Eclairage épiscopique par fibres optiques réglables.

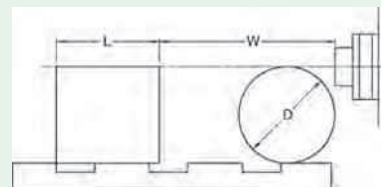


172-868D

Modèle	PH-3515F
Réf.	172-868D
Plage de la table à mouvements croisés [mm]	254 x 152
Méthode de mesure	Codeur linéaire
Mécanisme de déplacement rapide	Axe X
Dimension de la table [mm]	450 x 146
Dégauchissage de la table	±10°
Charge maxi. sur plateau [kg]	45

## Caractéristiques techniques

Projection	Image redressée
Ecran	Diamètre effectif : 353 mm Verre réctifié dépoli avec réticule Plage d'affichage : ±360° (affichage ±370°) Afficheur angulaire : Digital intégré (commutation ABS/INC), remise à zéro Lecture : 1' ou 0,01° (commutable)
Objectif	10X (172-184) En option : 5X, 20X, 50X, 100X
Précision de la projection	Eclairage diascopique : Inférieur à ±0,1% du grossissement < dd> Eclairage épiscopique : Inférieur à ±0,15% du grossissement
Eclairage diascopique	Lampe halogène (24V, 150W), éclairage télécentrique, filtre d'absorption de chaleur, ventilateur de refroidissement intégré, 2 niveaux d'intensité lumineuse, filtre vert en option. Eclairage : lampe halogène (24V, 150W) < dd> Système optique : télécentrique < dd> 2 niveaux d'intensité lumineuse, ventilateur de refroidissement intégré, filtre vert en option
Eclairage épiscopique	Par fibres optiques, lampe halogène (24V, 150W) Possibilité de régler les faisceaux Filtre d'absorption de chaleur, ventilateur de refroidissement intégré
Mise au point	Manuelle
Résolution	0,001 mm
Alimentation	220 - 240V AC, 50/60Hz
Poids	150 kg



L : Largeur max. de pièce

W : Distance de travail

D : Diamètre max. de pièce

PH-3515F	Grossissement				
	5X	10X	20X	50X	100X
Champ de vision	70.6	35.3	17.65	7.06	3.5
L	175	235	235	80	100
W	160 (64)	93 (35)	40	14.6	9.5
D	152.4	152.4	116	30.4	19

# Projecteur de profil PH-3515F

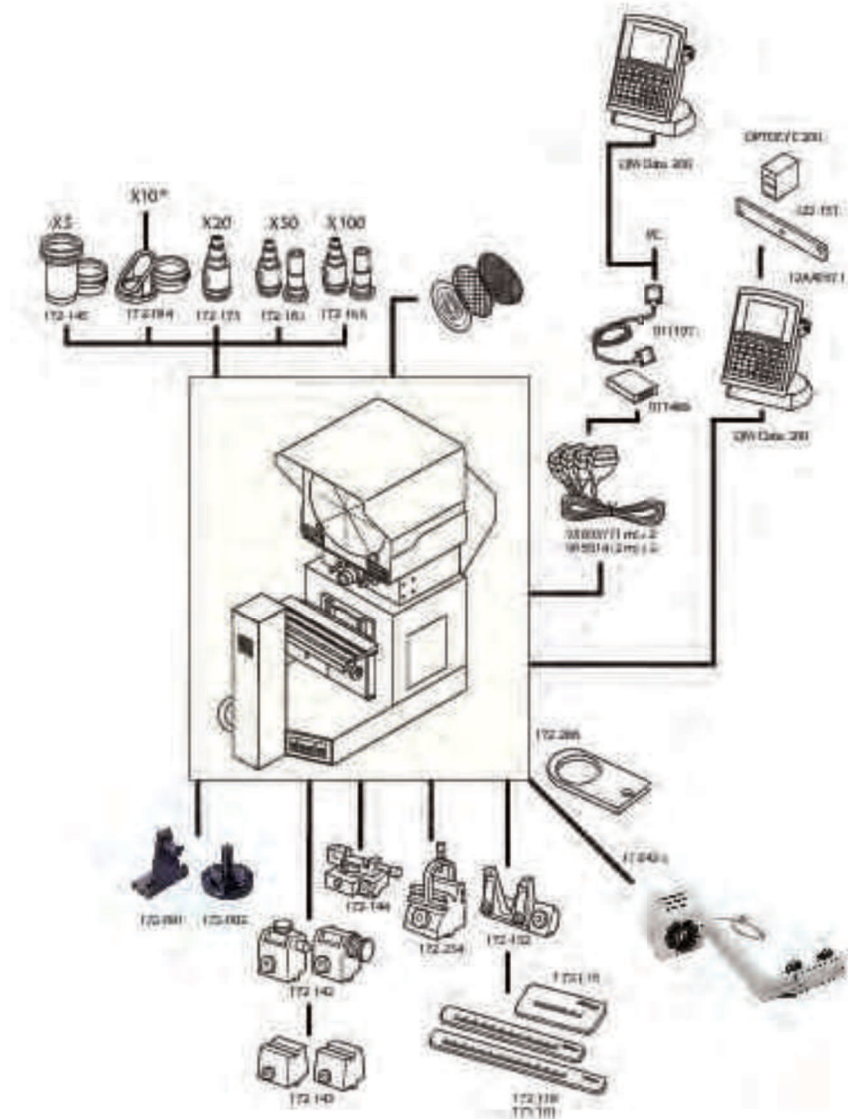
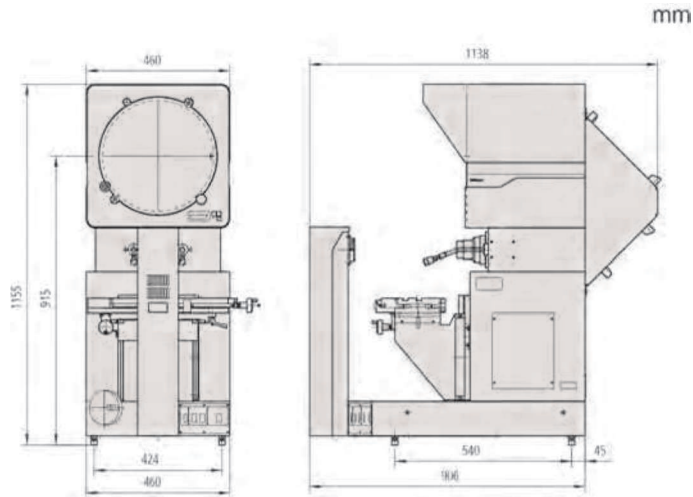
Série 172

## Accessoires standards

Réf.	Description
383228	Housse
172-184	Objectif 10X
512305	Lampe halogène (24V, 150W)
12BAA637	Lampe halogène (24V, 200W)

## Accessoires en option

Réf.	Description	Prix €.H.T
172-145	Objectif 5X avec condenseur	2600,00
172-173	Objectif 20X avec condenseur	652,00
172-165	Objectif 50X avec condenseur	997,00
172-166	Objectif 100X avec condenseur	1963,00
172-423	Eclairage télécentrique	752,00
172-116	Règle graduée en verre 50 mm	170,00
172-118	Règle graduée en verre 200 mm	281,00
172-161	Règle graduée en verre 300 mm	340,00
172-286	Filtre vert	222,00
172-142	Entrepointe	976,00
172-143	Rehausseur pour support de centrage	509,00
172-144	Etai rotatif (Max. ø 60 mm)	923,00
172-234	Vê à étrier (Max. ø 50 mm)	568,00
172-132	Accessoire de maintien vertical des pièces	382,00
12AAM027	Jeu de 12 plaques de mesure (Réf. 12AAM587 à 12AAM598)	855,00
12AAF182	Support pour compteur	91,00
011534	Flacon de nettoyage des optiques	19,00
174-173D	Compteur KA 2 axes	530,00
332-151	Optoeye-200	1473,00
12AAE671	Règle support de détecteur pour ø 250 à ø 350 mm	40,00
264-156D	QM-Data 200 modèle avec bras	



Compteur KA



QM-Data 200

# Calculateur QM-Data 200

## Série 264

- Le calculateur QM-Data 200 est destiné au traitement des mesures effectuées avec un appareil de mesure de type projecteur de profil ou microscope par exemple.
- Les instructions, les mesures et les résultats des calculs les plus divers s'affichent de manière graphique sur un écran à cristaux liquides d'une très grande lisibilité.
- Les résultats de mesures peuvent être imprimés sur une imprimante équipée de papier continu ou page à page.
- Sauvegarde sur clé USB.



Modèle sur pied

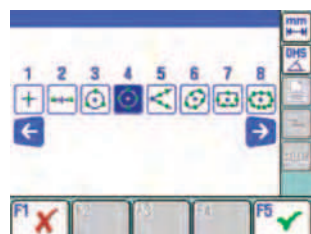


Modèle à bras

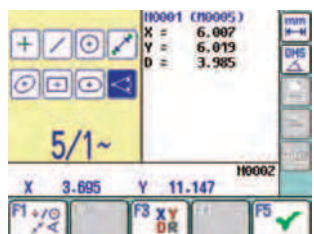
Réf.	Poids [kg]	Désignation
264-155D	2,9	Modèle sur pied
264-156D	2,8	Modèle avec bras à fixer
264-159D	2,9	Modèle sur pied pour Hyper MF/MF-U



Utilisation très facile grâce aux touches intuitives



Icônes de fonctions clairement identifiables



Affichage LCD couleur avec rétro-éclairage



Mesures guidées

## Caractéristiques techniques

Résolution [µm]	1 / 0,1
Dimensions [mm]	260 x 242 x 310 : Sur pied 318 x 153 x 275 : Avec bras déplié
Moniteur	Ecran graphique à cristaux liquides (320 x 240 points ; rétro-éclairé)
Programmes	Création, exécution et montage
Alimentation	100V AC à 240V AC
Statistiques	Le calculateur permet d'effectuer des traitements statistiques de base (étendue, valeurs moyennes, écart-type) et de représentations graphiques (histogrammes)
Mesure d'éléments géométriques	En plus des fonctions de mesure des éléments de base, comme le cercle, le point, la droite, l'ellipse, le rectangle les oblongs, les intervalles, les intersections et les angles, le calculateur offre des fonctions supplémentaires qui permettent de mesurer des éléments tels que la perpendicularité et le parallélisme par exemple.
Sortie de mesure des résultats	Sortie de données (format CSV, format MUX-10F)
Sortie de données	RS-232C, imprimante USB, clé USB
Langue d'affichage	Japonais, Anglais, Allemand, Français, Italien, Espagnol, Portugais, Chinois, Coréen
Fonctions	<b>Fonction Mitutoyo IA :</b> La fonction de mesure IA (Identification Automatique) identifie les éléments à partir de données des points de mesures saisies. Il est ainsi possible de mesurer différents éléments en continu, sans avoir à utiliser de touches pour chacun des éléments.  <b>Menu :</b> Des macro-commandes et des programmes pièces peuvent être créés pour accélérer des mesures isolées ou en série de manière conviviale et rapide.
Entrée de données	RS-232C, signal axes X/Y/Z, pédale de validation, USB

## Accessoires en option

Réf.	Description	Prix € .H.T
12AAD033	Imprimante thermique (avec câble de connexion)	752,00
908353-1	Papier pour imprimante thermique	11,00
I-1525612	Câble de connexion pour imprimante (2 m)	52,00
937179T	Pédale de validation	42,00
12AAA807D	Câble RS-232C D-SUB9/D-SUB 9 (2 m)	56,00
011119	RS-232C câble D-SUB 9/D-SUB 25	85,00

# Détecteur d'arête OPTOEYE-200

## Caractéristiques techniques

Angle	Sans indication de direction
Diamètre min. de l'image	ø 2 mm sur l'écran
Largeur min. de l'image	1 mm sur l'écran
Luminosité	30 à 2000 Lux Différence de luminosité min, de clair à foncé sup, à 20 Lux
Fonction	Détecte automatiquement les arêtes et réduit ainsi la subjectivité des mesures

## Accessoires en option

Réf.	Description	Prix € .H.T
12AAE671	Règle support de détecteur pour ø 250 à ø 350 mm	40,00
12AAE672	Règle support de détecteur pour ø 500 à ø 600 mm	56,00



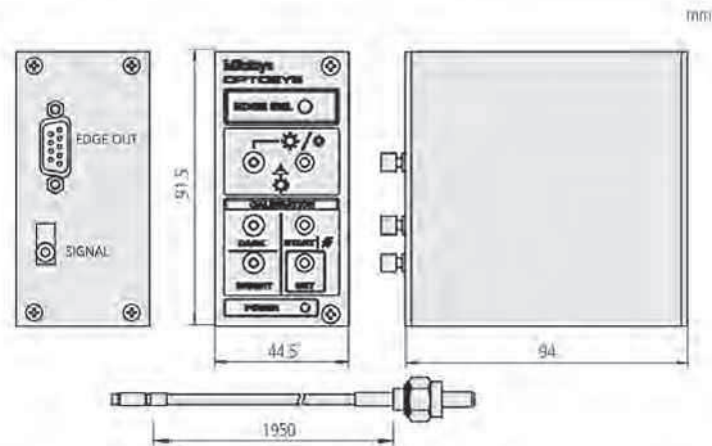
## Série 332

- Le détecteur Optoeye détecte automatiquement les arêtes et réduit ainsi la subjectivité des mesures.
- PJ-H30 : Le détecteur d'arête (Optoeye) s'utilise directement sur le PJ-H30 ; Détecteur d'arête possible pour les PJ-H30A (nécessite la plaque d'adaptation 12AAG983). Pour le PJ-H30D, le détecteur d'arête est inclus au projecteur.
- PV-5110, PJ-3515F et PJ-A14 : Le détecteur d'arête s'utilise impérativement couplé à un QM-Data 200
- PJ-A3000 : Détecteur d'arête possible pour les Réf. 302-701, 302-702, 302-703. S'utilise impérativement couplé à un QM-Data 200.
- Lorsqu'on utilise l'Optoeye, les règles du projecteur doivent être connectées directement au QM-Data 200 et les compteurs intégrés ne sont plus utilisables (à l'exception des projecteurs PJ-H30D).



332-151

Réf.	Désignation	Prix € .H.T
332-151	Détecteur d'arêtes OPTOEYE 200	1473,00



# Accessoires pour projecteurs de profil

## Epure étalon rigide

### Pour projecteurs de profil

- Les plaques de mesure étalon augmentent les possibilités d'utilisation des projecteurs de profil Mitutoyo.
- Les dimensions des plaques de mesure disponibles ( $\varnothing$  250, 300, 340, 500 et 600 mm) correspondent aux dimensions des divers écrans de projecteurs Mitutoyo.
- Les divers profils et graduations des nombreuses plaques de mesure disponibles facilitent et accélèrent les opérations de vérification. Longueurs, hauteurs, parallélisme, angles, rayons, sphères, dispositions d'alésages, diamètres, tous les profils d'engrenages et de filetages peuvent ainsi être contrôlés.
- Les plaques de mesure sont fabriquées dans un matériau synthétique indéformable et sont revêtues d'une couche de protection.

### Quadrillage Polaire et Rectiligne

Angle : divisions de 10° et 30' jusqu'au diamètre 180 mm continuant par 15' au diamètre 280 mm

Caractéristiques : Idéal pour toutes vérifications de diamètres, angles, rayons et de divisions linéaires

Réf.	Diamètre [mm]	Prix € .H.T
512651	250	430,00
512652	300	499,00
512653	340	594,00
512654	500	933,00
512655	600	1221,00

### Quadrillage Rectiligne

Angle : Incréments 15°

Caractéristiques : Idéal pour la vérification de diamètres, la concentricité de diamètres, rayons, angles et cames

Réf.	Diamètre [mm]	Prix € .H.T
201380	250	430,00
201386	300	499,00
201392	340	594,00
512621	500	933,00
511843	600	1167,00

### Quadrillage Polaire

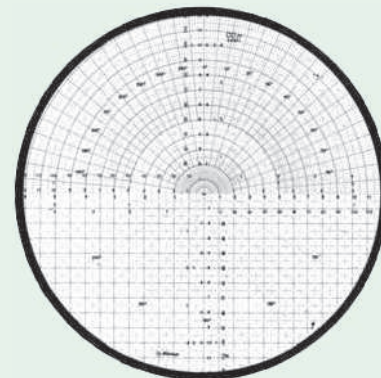
Angle: Intervalle de 1° et 30' au diamètre 180 mm continuant par 15' au diamètre 280 mm

Caractéristiques : Idéal pour la vérification de diamètre, la concentricité de diamètre, rayons, angles et courbes

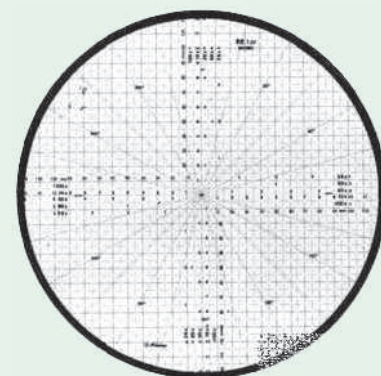
Réf.	Diamètre [mm]	Prix € .H.T
201383	250	430,00
201389	300	499,00
201395	340	594,00
512624	500	933,00
511846	600	1167,00

## Caractéristiques techniques complémentaires

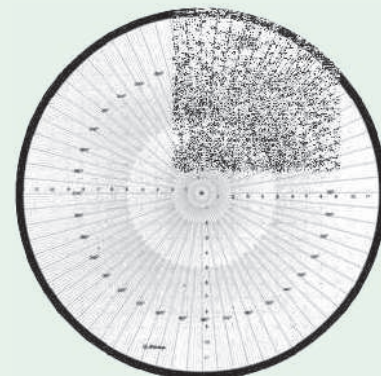
Division des grilles	10X : 0,1 mm
	20X : 0,05 mm
	50X : 0,02 mm
	100X : 0,01 mm



Quadrillage Polaire et Rectiligne



Quadrillage Rectiligne



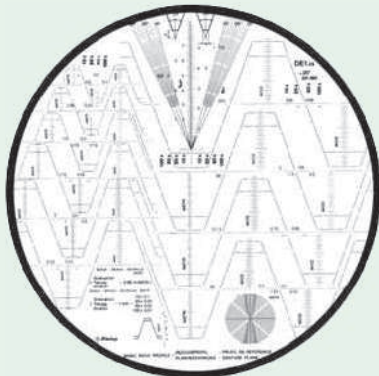
Quadrillage Polaire

# Accessoires pour projecteurs de profil

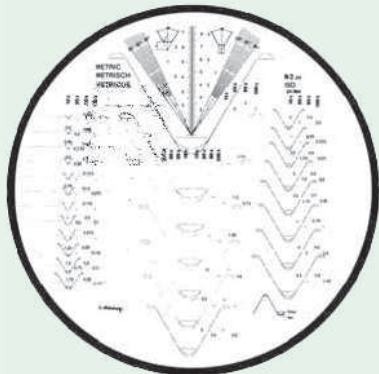
## Caractéristiques techniques complémentaires

Division des grilles

10X : 0,1 mm  
 20X : 0,05 mm  
 50X : 0,02 mm  
 100X : 0,01 mm



Développante d'Engrenage



Filets Métriques ISO



Quadrillage Angulaire



Cercles Concentriques

## Epure étalon rigide

### Pour projecteurs de profil

- Les plaques de mesure étalon augmentent les possibilités d'utilisation des projecteurs de profil Mitutoyo.
- Les dimensions des plaques de mesure disponibles ( $\varnothing 250, 300, 340, 500$  et  $600$  mm) correspondent aux dimensions des divers écrans des projecteurs Mitutoyo. Les divers profils et graduations des nombreuses plaques de mesure disponibles facilitent et accélèrent les opérations de vérification. Longueurs, hauteurs, parallélismes, angles, rayons, sphères, dispositions d'alésages, diamètres, tous les profils d'engrenages et de filetages peuvent ainsi être contrôlés.
- Les plaques de mesure sont fabriquées dans un matériau synthétique indéformable et sont revêtues d'une couche de protection.

### Développante d'Engrenage

Réf.	Diamètre [mm]	Prix € H.T
201385	250	430,00
201391	300	499,00
201397	340	594,00
512626	500	933,00
511848	600	1167,00

### Filets Métriques ISO

Réf.	Diamètre [mm]	Prix € H.T
201384	250	430,00
201390	300	499,00
201396	340	594,00
512625	500	933,00
511847	600	1167,00

### Quadrillage Angulaire

Angle : divisions à  $1^\circ$  et  $30'$  au diamètre  $180$  mm continuant par  $15'$  au diamètre  $280$  mm

Caractéristiques : Graphique dédié spécialement conçu pour vérifier les angles avec une clarté exceptionnelle.

Réf.	Diamètre [mm]	Prix € H.T
201381	250	430,00
201387	300	499,00
201393	340	594,00
512622	500	933,00
511844	600	1167,00

### Cercles Concentriques

Caractéristiques : Graphique dédié spécialement conçu pour la vérification des diamètres, la concentricité, avec une clarté exceptionnelle

Réf.	Diamètre [mm]	Prix € H.T
201382	250	430,00
201388	300	499,00
201394	340	594,00
512623	500	933,00
511845	600	1167,00

# Accessoires pour projecteurs de profil

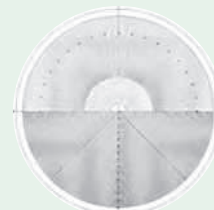
Plaques de mesure étalon en PVC souple - Pour contrôler rapidement les images projetées sur l'écran.

Métrique

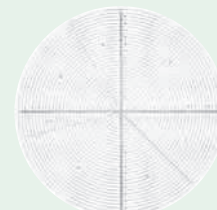
Désignation	ø 300 mm	
	Réf.	Prix € .H.T
Cercles concentriques, pas : 1 mm pour objectif 10X, 20X, 50X	12AAM589	78,00
Cercles concentriques, pas 1 mm avec index radial, pas 1°	12AAM596	92,00
Développante d'engrenage : 20° module de 0,2 à 1 ; 14,5° module de 0,2 à 1 pour objectif 20X Filetage métrique 0,075-0,225 mm pour objectif 100X	12AAM598	78,00
Filetage métrique 0,2-2 mm 20X, filetage UNF 28-12 mm TPI 20X, filetage whitworth 20-10 TPI, filetage métrique 0,075-0,225 mm pour objectif 20X	12AAM597	81,00
Horizontal pour objectif 20X, vertical pour objectif 50X, graduation : 1 mm	12AAM590	78,00
Index radial, pas 1°	12AAM594	78,00
Index radial, pas 1° (haut), cercles concentriques, pas 1 mm (bas)	12AAM587	81,00
Lignes horizontales, pas 1 mm	12AAM595	78,00
Plaques en section, pas 1 mm	12AAM593	78,00
Plaques en section (10 x 10 mm)	12AAM591	81,00
Quadrillage rectiligne, graduation : 0,5 mm	12AAM592	81,00
Quadrillage rectiligne, graduation : 1 mm, cercles concentriques, pas 5 mm	12AAM588	78,00

Accessoires en option

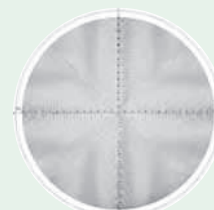
Réf.	Description	Prix € .H.T
12AAM027	Jeu de 12 plaques de mesure (Réf. 12AAM587 à 12AAM598)	855,00



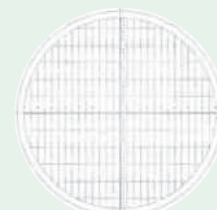
12AAM587



12AAM588



12AAM589



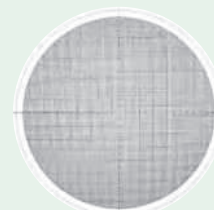
12AAM590



12AAM591



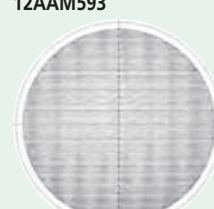
12AAM592



12AAM593



12AAM594



12AAM595



12AAM596



12AAM597



12AAM598



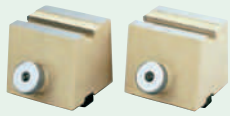
# Accessoires pour projecteurs de profil

## Fixations de pièces

Pour Projecteurs de Profil et Microscopes de Mesure



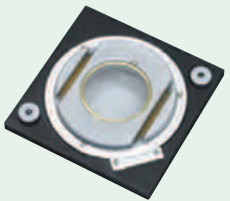
172-142



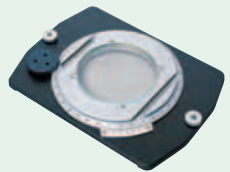
172-143



176-107



176-106



172-198



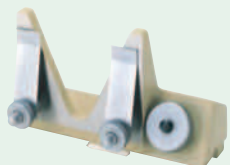
172-144



172-197



172-234 - 172-378



172-132

### Support de Centrage

Réf.	Hauteur max pièce [mm]	Poids [kg]	Prix €.H.T
172-142	120	3,3	976,00

### Réhausseur pour Support de Centrage

Réf.	Hauteur max pièce [mm]	Poids [kg]	Prix €.H.T
172-143	240	3,3	509,00

### Support avec Bride de fixation

Réf.	Hauteur max pièce [mm]	Poids [kg]	Prix €.H.T
176-107	35	0,42	266,00

### Table Rotative

Réf.	Diamètre utile de la platine en verre [mm]	Graduation angulaire	Réglage fin	Poids [kg]	Prix €.H.T
176-106	66	6		1,7	796,00
172-198	96	1	Disponible	2,4	976,00
172-196	100	1		2,5	955,00
176-305	182		Disponible	5,5	1857,00
176-306	238		Disponible	6,5	2408,00

### Etau Rotatif

Réf.	Rotation	Largeur des mâchoires [mm]	Graduation	Hauteur max pièce [mm]	Poids [kg]	Prix €.H.T
172-144	360°	40	5	60	2,8	923,00

### Support de Centrage Inclinable

Réf.	Diamètre max. de pièce [mm]	Plage angulaire	Longueur max. de pièce [mm]	Poids [kg]	Prix €.H.T
176-105	70 (45) quand inclinaison 10°	±10°	140	2,4	950,00
172-197	80 (65) quand inclinaison 10°	±10°	140	2,5	824,00

### Vé à étrier de serrage

Réf.	Diamètre max. de pièce [mm]	Largeur de la base [mm]	Poids [kg]	Prix €.H.T
172-378	25	41	0,8	313,00
172-234	50	60	1,24	568,00

### Maintien Vertical

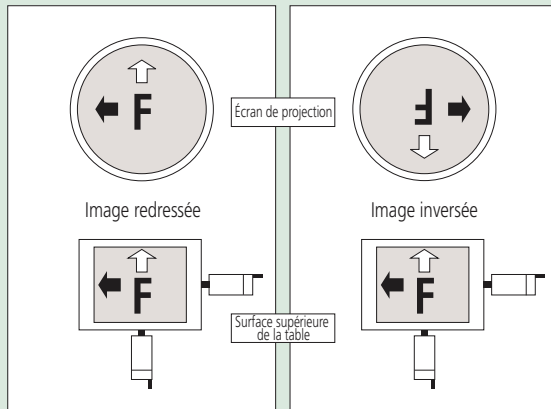
Réf.	Poids [kg]	Prix €.H.T
172-132	1,3	382,00

# Guide pratique des instruments de précision

## Projecteurs de profil

### ■ Image redressée et image inversée

L'image d'un objet projetée sur un écran est droite si elle est orientée de la même manière que l'objet sur la table. Si l'image est inversée vers le bas, les mouvements latéraux par rapport à l'objet sur la table (comme sur la figure ci-dessous) seront inversés sur l'image (appelée aussi «image renversée» ce qui est probablement plus exact).



F Pièce  
 ↕ Déplacement sur l'axe X  
 ↕ Déplacement sur l'axe Y

### ■ Précision du grossissement

La précision du grossissement d'un projecteur obtenue avec un objectif donné est calculée en projetant l'image d'un objet de référence et en comparant la taille de l'image mesurée à l'écran à la taille théorique (calculée à partir du coefficient de grossissement indiqué), comme le montre la formule ci-dessous. L'objet de référence est le plus souvent une petite règle de verre graduée appelée «micromètre objet» ou «règle étalon» et son image projetée est mesurée avec une grande règle en verre.

(La précision du grossissement diffère de la précision de mesure.)

$$M(\%) = \frac{L - \ell M}{\ell M} \times 100$$

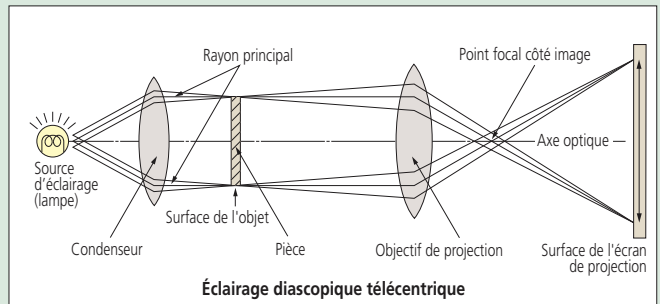
ΔM(%): Précision du grossissement exprimée en pourcentage du grossissement nominal de l'objectif  
 L: Longueur de l'image projetée de l'objet de référence mesurée à l'écran  
 ℓ: Longueur de l'objet de référence  
 M: Grossissement de l'objectif de projection

### ■ Type d'éclairage

- Éclairage diascopique : méthode d'éclairage permettant d'observer la pièce avec une lumière transmise principalement utilisée pour mesurer l'image grossie du profil d'une pièce.
- Éclairage épiscopique coaxial : méthode d'éclairage où la pièce est éclairée par une lumière réfléchiée dans le même axe que l'objectif pour l'observation ou la mesure d'une surface. (Un miroir semi-réfléchissant ou un objectif de projection à miroir semi-réfléchissant intégré est nécessaire)
- Éclairage épiscopique oblique : méthode consistant à éclairer indirectement la surface de la pièce. Cette méthode offre une image plus contrastée et permet une observation claire et en trois dimensions. Des erreurs sont toutefois possibles lors de mesures dimensionnelles avec ce type d'éclairage. Un miroir oblique est nécessaire. Certains modèles de projecteurs sont équipés d'un miroir oblique (PJ-H30) ou grâce à des fibres optiques (PH).

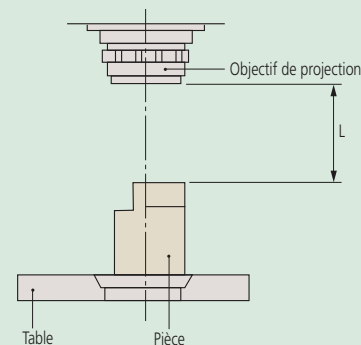
### ■ Système optique télécentrique

Un système optique dont le principe de base est l'alignement parallèle du rayon principal avec l'axe optique sur le point focal côté image. Ce procédé permet de conserver la taille de l'image même si elle devient floue lors du déplacement de l'objet le long de l'axe optique. Pour les projecteurs de mesure et les microscopes de mesure, un effet similaire est obtenu en plaçant une lampe incandescente sur le point focal d'un condenseur au lieu du dispositif d'arrêt de l'objectif pour que l'objet soit éclairé par des faisceaux parallèles. (Voir la figure ci-dessous.)



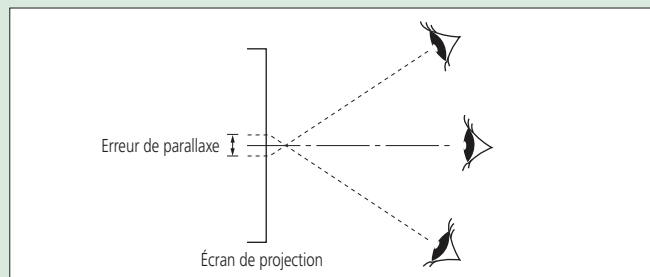
### ■ Distance de travail

Il s'agit de la distance entre la surface de l'objectif de projection et la surface de la pièce focalisée. Elle est représentée par L dans le schéma ci-dessous.



### ■ Erreur de parallaxe

Il s'agit du déplacement d'un objet par rapport à un arrière plan fixe causé par le changement de position de l'observateur et une séparation finie de l'objet et des arrière-plans.



### ■ Diamètre du champ de vision

Diamètre maximum de la pièce pouvant être projeté avec un objectif donné.

$$\text{Diamètre du champ de vision (mm)} = \frac{\text{Diamètre de l'écran du projecteur de profil}}{\text{Grossissement de l'objectif de projection utilisé}}$$

Exemple : dans le cas d'un objectif 5X et d'un écran de projecteur d'un diamètre de  $\varnothing$  500 mm :  
 Le diamètre du champ de vision est donné par la formule  $\frac{500\text{mm}}{5} = 100$  mm